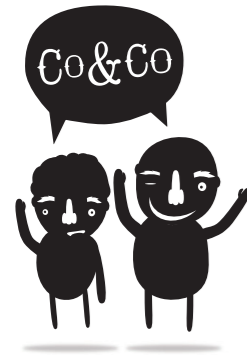


NOUS SOMMES PIM ET ALEX DE CO&CO



Deux frères passionnés de cyclisme. Nous sommes originaires des Pays-Bas, où presque tout le monde possède un ou plusieurs vélos. Cyclistes enthousiastes, nous avons, pendant une dizaine d'années, importé de nombreux jouets amusants, en particulier à roues, draisiennes incluses. En 2014, forts des connaissances acquises au fil des ans, nous avons commencé à construire notre propre draissienne. Nous avons eu beaucoup de plaisir à concevoir la draissienne parfaite : solide, conçue pour durer et, pour couronner le tout, superbe ! Résultat : le Trybike, cette draissienne que nous aurions adoré avoir lorsque nous étions enfants !

AMUSEZ-VOUS AVEC LE TRYBIKE ET DITES-NOUS CE QUE VOUS EN PENSEZ SUR



TRYBIKE



TRYBIKE.NL



TRYBIKE



FIRST STEP FIRST RIDE

CO&CO BV, KONING LODEWIJKLAAN 40C, 7314 GG APELDOORN, LES PAYS-BAS
+31 55 5222863, WWW.COANDCO.NL, INFO@COANDCO.NL

⚠ ATTENTION !

- À assembler uniquement par des adultes !
- Avant de vous lancer, lisez toutes les instructions d'assemblage, les avertissements et les instructions de maintenance.
- Si vous ne lisez/suivez pas scrupuleusement ces instructions, le Trybike pourrait être mal assemblé et/ou endommagé, ce qui pourrait provoquer des blessures graves pendant l'utilisation.
- Retirez tous les sacs, emballages et protections avant d'autoriser un enfant à utiliser le Trybike.
- Le Trybike ne convient pas aux enfants pesant plus de 35 kg.
- Assurez-vous que l'enfant porte des équipements de protection appropriés lorsqu'il utilise le Trybike. Faites-lui porter un casque de protection agréé et des chaussures fermées. Il est également souhaitable de porter des gants, des coudières, des genouillères, des pantalons longs et des vêtements à manches longues.
- Un enfant doit toujours être sous la surveillance d'un adulte lorsqu'il utilise le Trybike.
- Faites toujours rouler l'enfant devant vous, jamais derrière vous.
- Vérifiez régulièrement si toutes les pièces sont en bon état et bien fixées, en accordant une attention toute particulière au guidon, aux roues et à la selle. Effectuez une vérification complète 14 jours après l'assemblage.
- Si le Trybike est endommagé de quelque manière que ce soit, ne l'utilisez pas avant qu'il ait été réparé par un revendeur Trybike agréé.
- Ne laissez pas monter plus d'UN enfant à la fois sur le Trybike !
- Avant que l'enfant ne monte sur le Trybike, expliquez-lui comment il doit utiliser ses pieds pour le freiner et l'arrêter.
- Ne laissez jamais les enfants utiliser le Trybike sur la voie publique, dans les zones de circulation routière, sur des pentes, sur des escaliers, sur ou à proximité de ponts ou près de points d'eau (par ex. piscines, rivières, étangs, fossés, canaux) ou dans d'autres endroits pouvant occasionner des situations dangereuses.
- N'utilisez pas le Trybike dans l'obscurité ou à la nuit tombante.
- N'utilisez pas le Trybike sur la plage, près de l'eau salée ou sur des routes avec du sel de voirie. Si le Trybike entre en contact avec du sel, rincez-le abondamment à l'eau.
- Conservez ces instructions et consignes de sécurité dans un endroit sûr afin de pouvoir les relire.
- Co&Co décline toute responsabilité en cas de blessures et/ou d'accidents causés par l'utilisation d'un Trybike. L'acheteur accepte les risques liés à l'utilisation du Trybike.



ASSEMBLAGE DU TRYBIKE

Le Trybike a déjà été partiellement assemblé par nos soins. Un assemblage intégral nous aurait forcés à l'expédier dans une grande boîte : une solution coûteuse, peu écologique et pas drôle du tout pour le pauvre facteur.

QU'Y A-T-IL DANS LA BOÎTE ?

- Cadre avec fourche avant en une pièce
- 2 roues (sans capuchons pour des raisons de sécurité)
- 2 essieux courts avec 2 bagues longues en nylon noir, rondelles et 2 écrous borgnes
- Selle
- Guidon avec potence
- 2 poignées pour le guidon
- Lot d'étiquettes
- 1 clé Allen et 2 clés plates
- Mode d'emploi du Trybike



PLACER LES ROUES AVANT ET ARRIÈRE DANS LE CADRE

Les roues avant et arrière sont identiques. Elles peuvent donc être montées de la même façon. Introduisez les bagues longues en nylon dans la roue, en insérant la partie la plus étroite de la bague dans le moyeu de la roue. Placez la roue avec les bagues en nylon entre la fourche avant, de sorte que les orifices de la fourche avant soient exactement en face des orifices des bagues. Faites passer l'essieu à travers la fourche avant et les bagues, donc à travers la roue. Avant de pousser l'essieu jusqu'au bout, placez les rondelles d'un côté de l'essieu et donnez quelques tours à l'écrou sur un côté de l'essieu. Insérez entièrement l'essieu à travers l'orifice, placez les rondelles et vissez l'écrou sur l'autre côté en quelques tours. Une fois la roue montée, serrez bien les écrous simultanément des deux côtés et vérifiez que la roue tourne librement.

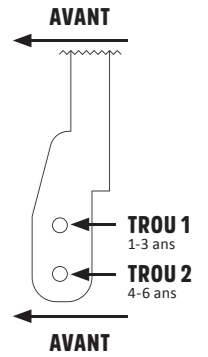
POSITION DES ROUES : HAUTEUR ET LONGUEUR RÉGLABLES

Le Trybike dispose d'un système unique permettant de l'adapter au développement et à la taille de l'enfant. Quelle que soit la phase à laquelle se trouve votre enfant, il est possible de moduler la position des roues.

LET'S PLAY OUTSIDE

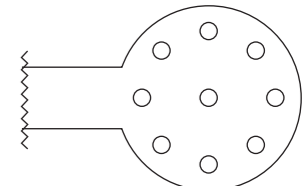
HAUTEUR DE LA ROUE AVANT

La fourche avant dispose de 2 positions pour placer la roue. Le premier orifice permet d'abaisser le Trybike. Si votre enfant est de petite taille ou s'il commence par la version à trois roues, il s'agit de la position la plus adaptée. Lorsque votre enfant grandit, la roue peut entrer dans l'orifice no. 2 et le Trybike est à son niveau le plus élevé.



HAUTEUR ET POSITION DE LA ROUE ARRIÈRE

La fourche arrière permet de varier la position de la roue arrière sur 9 positions différentes. Ceci permet d'abaisser, de relever, de prolonger ou de raccourcir l'empattement. L'orifice no. 1 permet de régler le Trybike dans sa position la plus basse, l'orifice no. 5 dans sa position la plus haute. L'orifice no. 3 correspond à l'empattement le plus long et est idéal pour le mode trois-roues. L'orifice no. 7 correspond à l'empattement le plus court, pour une meilleure maniabilité du Trybike.



8 1 2
7 9 3
6 5 4

Position de trous + chiffres

Pour le mode trois-roues, utiliser :

- Débutant : orifice no. 1 à l'avant, orifice no. 1 à l'arrière (position la plus basse)
- Avancé : orifice no. 1 à l'avant, orifice no. 3 à l'arrière (offre plus d'espace aux pieds que l'essieu long)

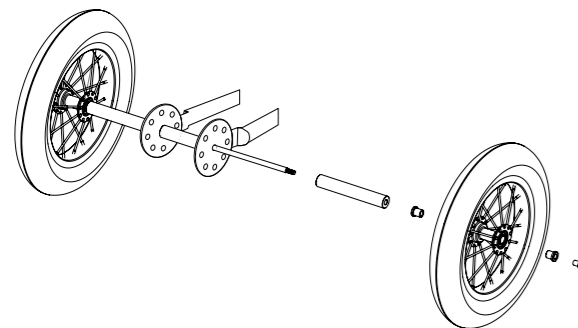
Pour le mode deux-roues, utiliser :

- Débutant : orifice no. 1 à l'avant, orifices nos. 1 ou 9 à l'arrière (dépend de la taille de l'enfant)
- Avancé : orifice no. 1 à l'avant, orifice no. 9 à l'arrière (distance normale entre les roues)
- Très avancé : orifice no. 1 à l'avant, orifice no. 7 à l'arrière (courte distance entre les roues et donc encore plus maniable)
- Avancé et de grande taille : orifice no. 2 à l'avant, orifice no. 5 à l'arrière (position encore plus élevée)

ASSEMBLAGE DE L'ESSIEU LONG ARRIÈRE ET DES ROUES ARRIÈRE

(TRIKE KIT VENDU SÉPARÉMENT)

Retirez les pièces de l'essieu long. Attention : un des écrous est fixe, seul un écrou peut être dévissé. Enfoncez les bagues courtes de couleur noire dans les roues, la partie la plus étroite de la bague doit être insérée dans le moyeu. Faites glisser une des roues avec les bagues sur l'essieu vers l'écrou fixe de l'essieu le plus long. Ensuite, faites glisser un tube long en aluminium sur l'essieu, en direction de la roue. Le tube court en aluminium doit être placé entre la fourche arrière. Enfoncez l'essieu le plus long et la roue dans les orifices de la fourche arrière du côté gauche pour le cycliste, il doit traverser le tube entre la fourche. Faites ensuite glisser l'autre tube long en aluminium du côté droit de l'essieu long, puis l'autre roue avec les bagues. Vissez l'écrou à l'essieu et vérifiez que les roues tournent librement. Ne serrez pas trop l'écrou, sans le laisser trop libre non plus : il risquerait de se détacher. Vérifiez que l'écrou de l'essieu fixe soit bien du côté gauche pour le cycliste, et l'écrou à serrer se trouve à droite. Conservez l'essieu court dans le sac fourni, afin que dans le futur, vous puissiez transformer le Trybike trois-roues en deux-roues.



HAUTEUR DE GUIDON CORRECTE POUR DÉBUTANTS

Pour un cycliste débutant, la hauteur optimale du guidon est à mi-torse, ou un peu plus haut lorsque votre enfant est sur la selle et que les pieds sont à plat au sol. Les enfants doivent pouvoir tenir facilement le guidon avec les bras mi-pliés. Ce qui compte, c'est qu'il ou elle ait une bonne vue d'ensemble, comme dans le cas d'un vélo de ville pour adultes. Le guidon ne doit pas être trop bas, faute de quoi votre enfant penche trop vers l'avant et ne dispose plus d'une bonne vue d'ensemble.

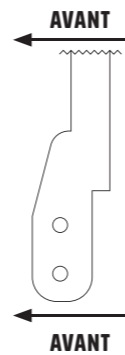
HAUTEUR DE GUIDON CORRECTE POUR ENFANTS AVANCÉS

Dans le cas des enfants qui montent depuis un certain temps sur le Trybike, qui aiment faire du cross et sont agiles, le guidon peut être un peu plus bas par rapport à la selle. Un peu comme sur un VTT ou vélo de course. Dans la pratique, cela signifie que la selle doit être réglée régulièrement, mais pas le guidon, ou très rarement.



PLACER LE GUIDON DANS LA FOURCHE AVANT

Retirez le capuchon de protection en plastique noir du bas de la potence. Faites glisser la potence dans la fourche avant, assurez-vous que la potence et la vis chapeau oblique ne font qu'un, voir photo. Attention : assurez-vous que le dessous plat de la fourche soit orienté vers l'avant, avec l'essieu à l'avant, voir le dessin. Placez la potence à la hauteur correcte pour votre enfant et fixez le guidon au moyen du boulon à six pans situé en haut. Pour finir, montez les poignées sur le guidon. Si vous avez des difficultés à les enfoncer, mouillez légèrement l'intérieur des poignées.



RÉGLER LA SELLE

Ouvrez le raccord de la selle en tirant la poignée vers vous, voir photo.

Déterminez la hauteur de la selle et raccordez le tout. Si la selle est encore un peu mobile une fois les raccords fixés, réglez-la comme suit: ouvrez le raccord, serrez l'écrou rond en face de la poignée et refermez le raccord. Si la selle est encore un peu mobile, resserrez encore l'écrou rond.

RÉGLER LA SELLE À LA BONNE HAUTEUR

La selle est à la bonne hauteur si l'enfant peut atteindre le sol avec ses talons une fois en selle. Si la selle est trop basse en mode trois-roues, les talons ont tendance à toucher l'essieu arrière. En mode deux-roues, les pieds de l'enfant finiront par trainer légèrement. Il faut donc s'assurer que la selle ne soit pas trop basse.

PLACER LES AUTOCOLLANTS

Le Trybike est fourni avec un lot d'autocollants. Vous pouvez choisir vos autocollants préférés et les coller sur le Trybike.

ENTRETIEN !

Vérifiez régulièrement si toutes les pièces sont en bon état et bien fixées, en accordant une attention toute particulière au guidon, aux roues et à la selle. Assurez-vous d'effectuer une vérification complète 14 jours après l'assemblage.

PNEUS

Nous vous conseillons de gonfler tous les pneus à une pression d'environ 30 PSI (2,0 bars) à 35 PSI (2,4 bars). Vous devriez pouvoir enfoncer légèrement le pneu avec le pouce. Ne gonflez pas trop les pneus. **Ne dépassez pas les 2,4 bars, le pneu risque alors d'éclater !** Vérifiez régulièrement si les pneus et les roues ne sont pas endommagés et si les pneus sont gonflés à la bonne pression.

NETTOYAGE

Pour nettoyer le Trybike, utilisez des produits de lavage pour voitures, de l'eau tiède et un chiffon doux.

LUBRIFICATION

Lubrifiez légèrement les essieux et les roulements des roues avec de l'huile classique pour vélos.

RANGEMENT

Rangez le Trybike dans un endroit chaud, sec et bien aéré. Ne le laissez pas dehors ou dans un endroit froid et humide. Conservez les essieux court ou long dans un des sacs fournis lorsqu'ils ne sont pas utilisés.

GARANTIE

Nous avons consacré beaucoup de temps et d'attention à la conception de notre Trybike. Chaque exemplaire est fabriqué avec le plus

grand soin et contrôlé individuellement. Il arrive toutefois que certains vices de fabrication ne soient pas détectés. C'est pourquoi nous garantissons le Trybike pendant deux ans à compter de la date d'achat contre tout défaut de fabrication. En cas de défaut de fabrication, nous réparons ou remplaçons le Trybike gratuitement durant la période de garantie. En cas de problèmes avec votre Trybike, veuillez contacter la boutique (éventuellement en ligne) où vous avez acheté votre Trybike.

Cette garantie est uniquement valable pour l'acheteur initial ayant acheté le produit neuf chez un revendeur agréé de nos produits. Veuillez donc conserver votre preuve d'achat. Votre garantie est caduque si vous avez modifié le Trybike de quelque façon que ce soit, en cas de problème dû à une usure normale, si vous avez acheté le Trybike d'occasion ou si le Trybike n'a pas été correctement utilisé, assemblé et/ou entretenu.

Veuillez nous contacter si vous avez un problème avec votre Trybike. Nous restons à votre disposition pour vous aider, même après la période de garantie. Nous avons conçu le Trybike de façon à ce que toutes les pièces puissent être réparées. Vous pouvez également commander toutes les pièces séparément. Nous ferons tout notre possible pour que les enfants puissent profiter du Trybike aussi longtemps que possible. Notez également que vos droits peuvent varier en fonction du pays.

Ce produit est conforme aux exigences de sécurité suivantes en matière de jouets : AS/NZS ISO 8124, EN 71 et **CE**

MODE D'EMPLOI



2-IN-1 BIKE



TRICYCLE

Apprendre à marcher et à rouler dès 15 mois



DRAISIENNE

Apprendre à maîtriser son équilibre

VOUS ALLEZ ADORER VOTRE TRYBIKE !

Merci de votre achat. Nous vous souhaitons, ainsi qu'à votre enfant, de belles aventures avec cette draisienne modulable.

Le Trybike s'utilise dès l'âge de 2 ans environ. Si vous avez également acquis le « Trike kit », vous pouvez utiliser le Trybike en mode trois-roues dès 15 mois.

Le Trybike est un jouet extrêmement utile au développement de votre enfant, de sa

motricité et de son équilibre. Des savoir-faire qui lui seront très utiles lorsqu'il apprendra à faire du vélo ! Grâce aux repose-pieds du Trybike, votre enfant développe un sens accru de son équilibre. Il n'aura très probablement plus besoin de roues d'appoint lorsqu'il apprendra à faire du vélo.

Bonne chance et encore une fois merci de votre achat.